

**Licht-Modul**

LM 611-X/1-0...

**Light module**

LM 611-X/1-0...

**Module lumiere**

LM 611-X/1-0...

**Modulo luce**

LM 611-X/1-0...

**Licht-module**

LM 611-X/1-0...

**Lampemodul**

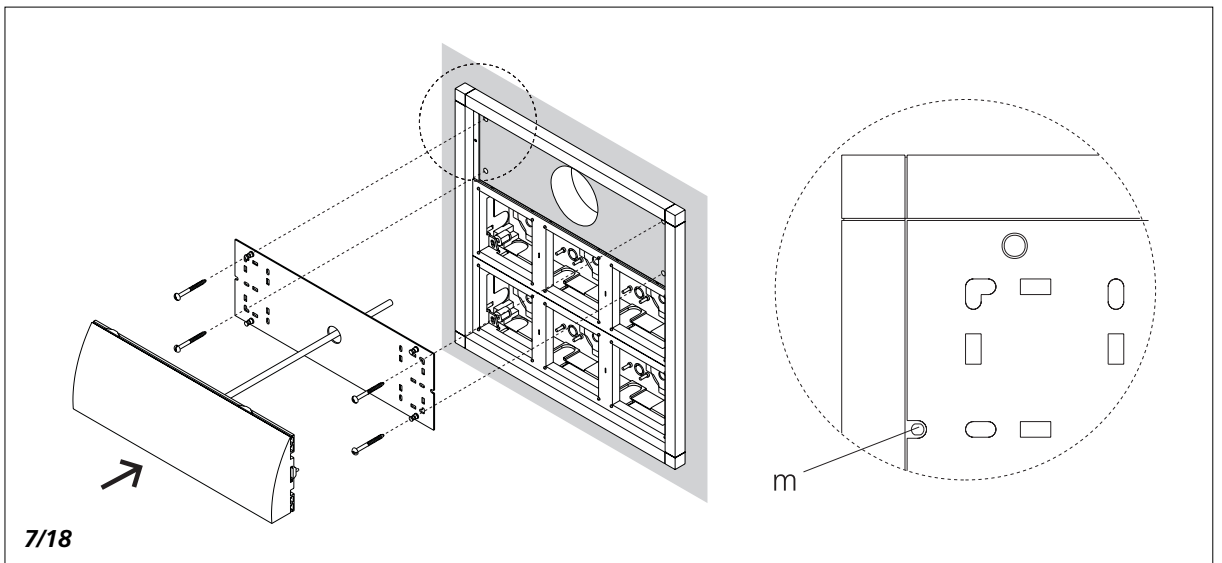
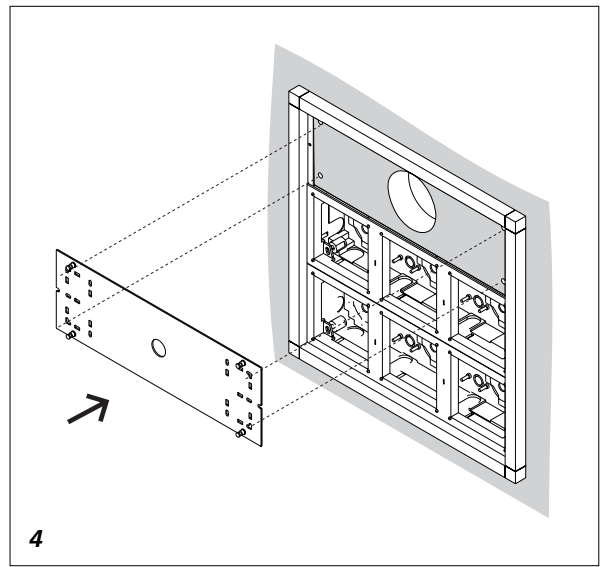
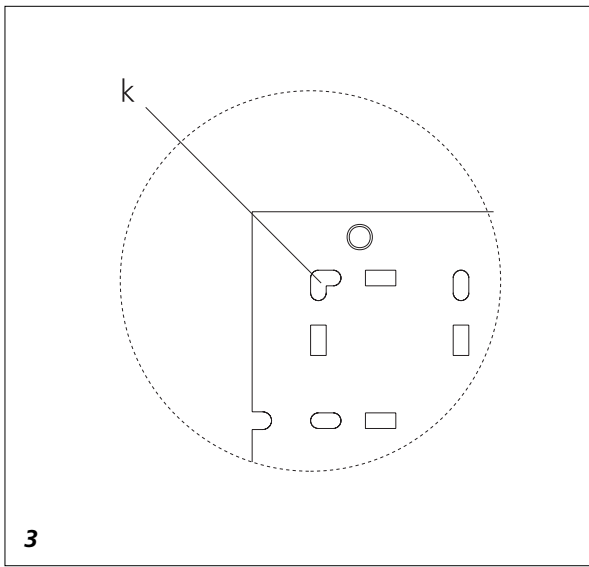
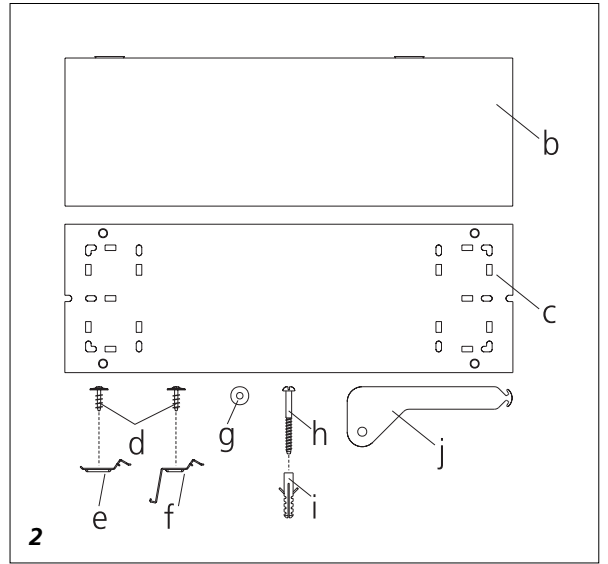
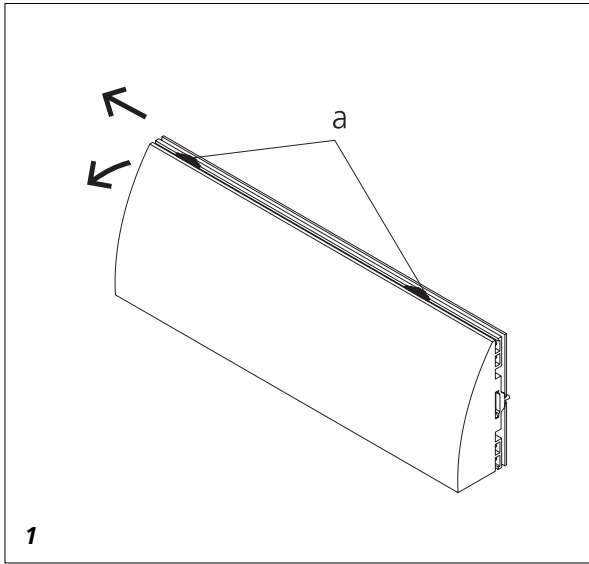
LM 611-X/1-0...

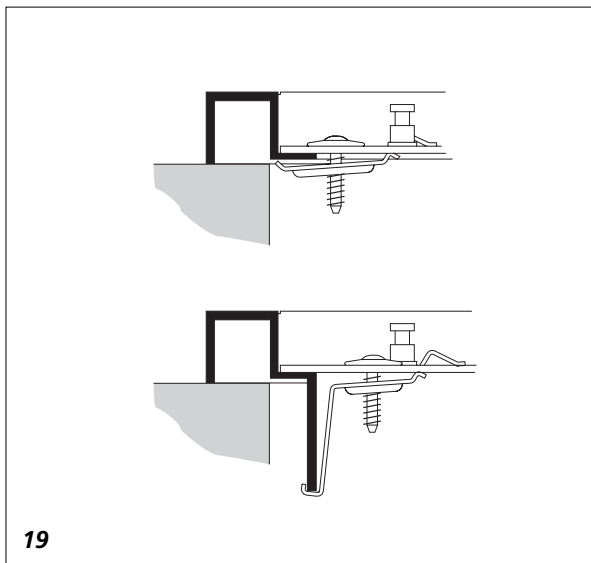
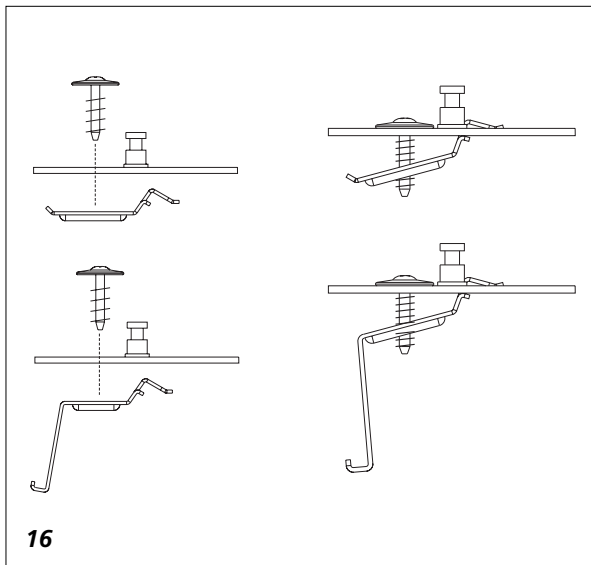
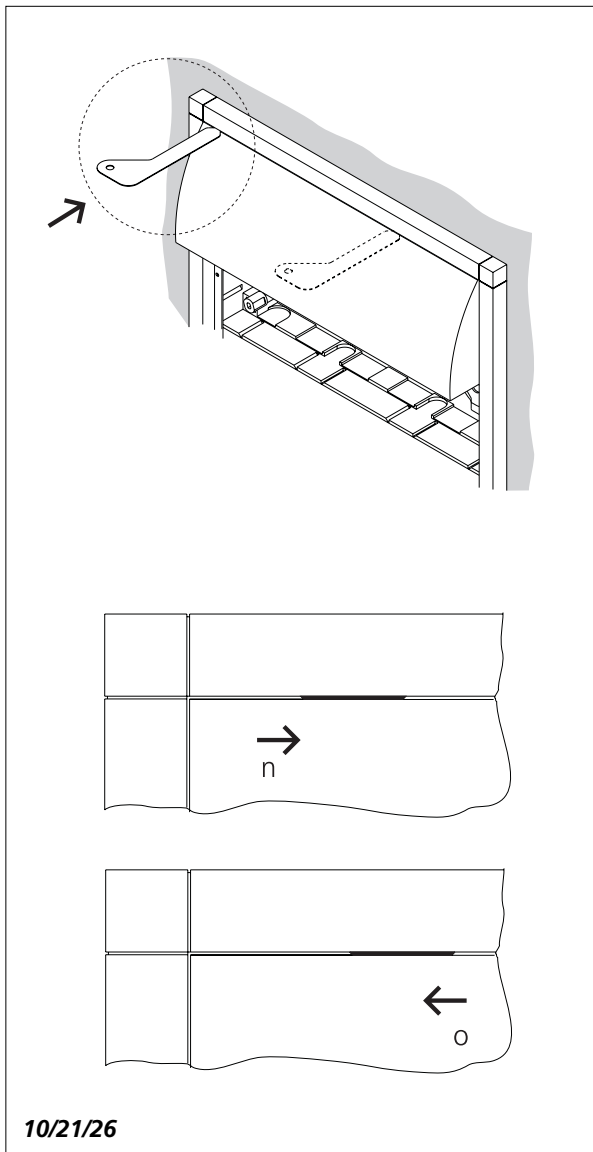
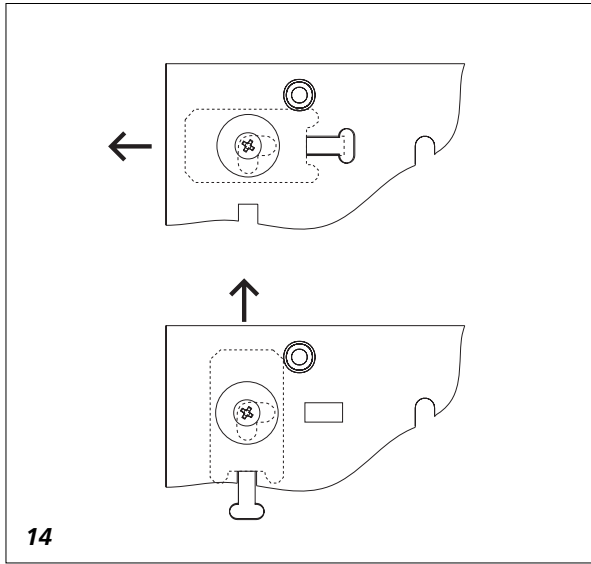
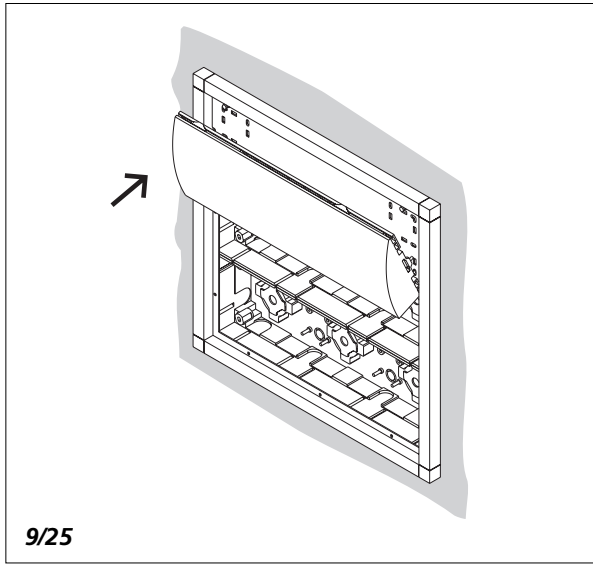
**Ljusmodul**

LM 611-X/1-0...

**Světelný modul**

LM 611-X/1-0...





## Montage

### Anwendung

Das Langleuchten-Modul LM 611-X/1-... mit integriertem elektronischem Vorschaltgerät kann in alle, der Länge entsprechenden, Vario-Gehäuse montiert werden. Jedem LM 611-X/1-... liegt ein Verriegelungsschlüssel zum Einsetzen und Entnehmen der Leuchte bei. Das schutzisolierte LM 611-X/1-... ist mit einer ca. 2,5 m langen Anschlussleitung ausgerüstet. Für den Anschluss muss bauseits im Bereich von max. 2 m Entfernung eine Verteilerdose vorhanden sein. Für den Anschluss in der Kommunikations-Steile freistehend KSF 611-... steht das Zubehör Verteilerdose ZVD/KSF 611-..., für die Kommunikations-Steile AP KSA 611-... das Zubehör Verbindungsmuffe ZVM/ KSA 611-... zur Verfügung. Der Einbau in wärmeisolierte Gehäuse, Decken usw. und das Abdecken mit wärmeisolierenden Werkstoffen ist nicht erlaubt.

### Hinweis

Beachten Sie die Charakteristika von Leuchtstofflampen bezüglich des Einschalt- und Temperaturverhaltens.

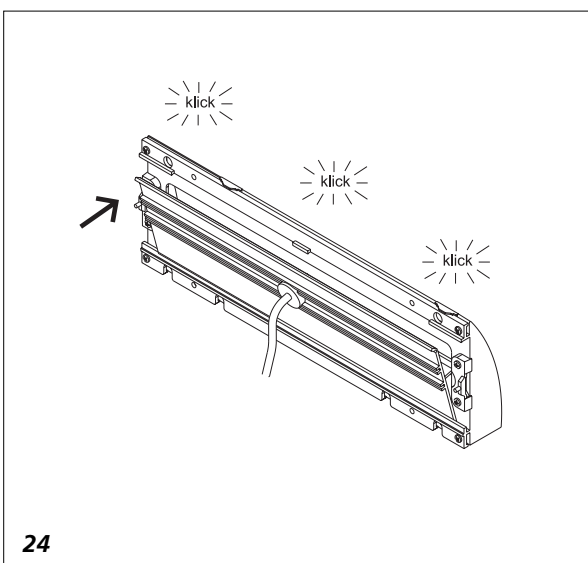
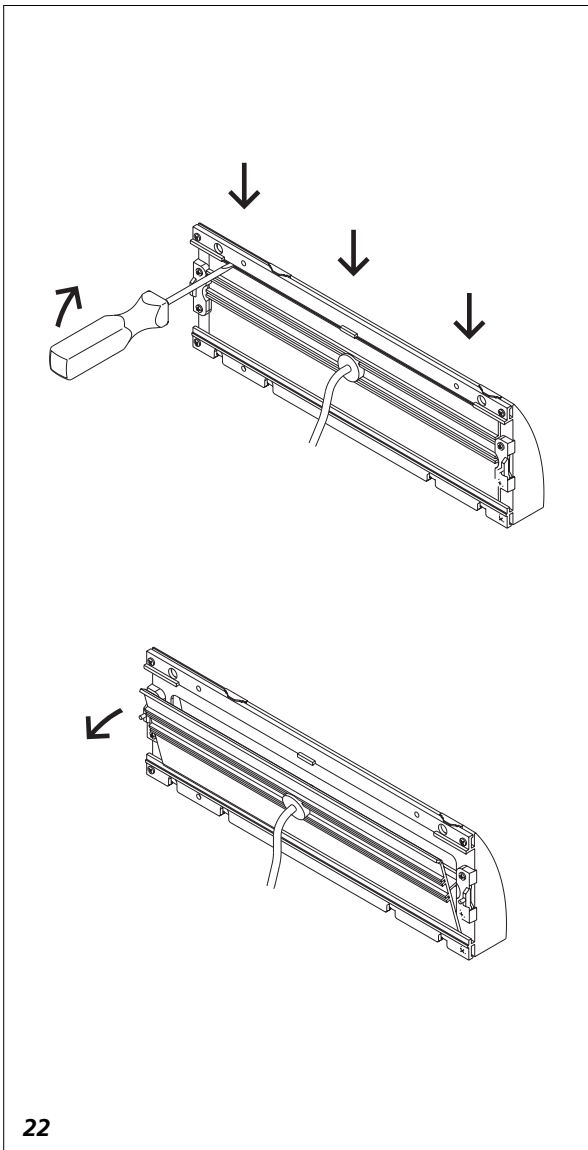
Kurze Einschaltzyklen können die Lebensdauer der Leuchtstofflampen verringern.

Bedingt durch das Prinzip der Leuchtstofflampen können beim Einschalten bei niedrigen Umgebungstemperaturen rötliche Verfärbungen der Leuchtstofflampen auftreten, die sich nach kurzer Brenndauer jedoch verlieren.

Die erreichbare Helligkeit ist temperaturabhängig.

### Achtung!

Einbau und Montage elektrischer Geräte dürfen nur durch eine Elektrofachkraft erfolgen. Elektrische Verbindungen im Niederspannungsbereich (bis 1000V) müssen nach VDE 0100 erstellt werden.



### **1 Leuchte abnehmen:**

Verriegelungen "a" nach links schieben, die Leuchte abkippen und von der Trägerplatte abnehmen.

### **2 Bestandteile des LM 611-X/1-...**

Das LM 611-X/1-... besteht immer aus:

- b** Leuchte mit Anschlussleitung
- c** Halteplatte
- d** Blechschrauben 4x
- e** Spannklaue kurz 4x
- f** Spannklaue lang 4x
- g** U-Scheiben 4x
- h** Holzschrauben 4x
- i** Dübel 4x
- j** System-Schlüssel

### **LM 611-X/1-...**

#### **Montage auf der Wand**

Der Anschluss am 230 V AC Netz darf nur über die einseitig installierte Anschlussleitung bzw. typgleiche Anschlussleitung (H05RN-F 2x0,75mm<sup>2</sup>) ausgeführt werden. Damit der Beleuchtungskörper auch im angeschlossenen Zustand ausgetauscht werden kann, sollte eine kleine Schleife der Anschlussleitung hinter der Halteplatte untergebracht werden. Um diese unterzubringen, ist ausreichend Stauraum z.B. durch eine Verteilerdose 70 Ø vorzusehen. Die Vario-Anlage ist eingebaut und der Kombirahmen KR 611-... montiert.

**3** An der Halteplatte die Folie über den Befestigungslöcher "k" durchstoßen.

**4** (ohne Abbildung) Die Halteplatte in den montierten Kombirahmen einlegen, Befestigungslöcher anzeichnen und bohren.

**5** (ohne Abbildung) Anschlussleitung (H 05RN-F 2x0,75 mm<sup>2</sup>) durch die Halteplatte führen und mit Zugband nach Innen in die bauseitige Verteilerdose (Klemmraum IP 54) ziehen.

**6** (ohne Abbildung) Die Montage von MR 611-..., ISM 611-..., LM 611-X/1-... usw. erfolgt immer von unten nach oben, damit die aufgeklebte Dichtfolie dachziegelähnlich unter dem Modulträger des Darüberliegenden liegt.

**7** Die Halteplatte in den KR 611-... einlegen und auf der Wand montieren (die aufgeklebte Dichtfolie muss immer oben sein). Dabei ist auf das Übereinstimmen der Führungsbohrungen "m" von Halteplatte und Auflagekante zu achten.

**8** (ohne Abbildung) Leitungsreserve ca. 30 cm hinter der Halteplatte verstauen.

**9** Leuchte einsetzen: Leuchte an der Unterseite der Halteplatte einhängen und nach oben zuklappen.

**10** Leuchte verriegeln "n", entriegeln "o".

**11** (ohne Abbildung) LM 611-X/1... in der Verteilerdose am Netz 230 V AC anschließen. Anschlussleitung in der Verteilerdose zugentlasten und den Netzanschluss fachgerecht herstellen.

### **LM 611-X/1-...**

#### **Montage im Vario-Gehäuse UP/AP oder freistehenden Gehäuse**

Der Anschluss am 230 V AC Netz darf nur über die einseitig installierte Anschlussleitung bzw. typgleichen Anschlussleitung (H 05RN-F 2x0,75 mm<sup>2</sup>) ausgeführt werden. Damit der Beleuchtungskörper auch im angeschlossenen Zustand ausgetauscht werden kann, sollte eine kleine Schleife der Anschlussleitung hinter der Halteplatte untergebracht werden. Das GU 611-... bietet hierfür ausreichend Platz. Für die Montage des LM 611-X/1-... in Vario-Gehäuse UP/AP oder freistehend werden die beiliegenden Spannklaue "e"/"f" für die Montage der Halteplatte benötigt.

**12** (ohne Abbildung) Anschlussleitung (H 05RN-F 2x0,75 mm<sup>2</sup>) durch die Halteplatte führen und mit Zugband nach Innen in die bauseitige Verteilerdose (Klemmraum) ziehen.

**13** (ohne Abbildung) Spannklaue auswählen. Die langen Spannklaue "f" werden bei Rahmen mit großer Schenkellänge benötigt. Die kurzen Spannklaue "e" hingegen immer für Rahmen bis zu einer Größe KR 611-4/4-... .

**14** Klemmposition der Spannklaue

auf der Halteplatte festlegen. Dabei ist zu berücksichtigen, in welche Richtung die nächste Auflagekante erreichbar ist.

**15** (ohne Abbildung) Mit einem Werkzeug (Messer/Schraubendreher) die aufgeklebte Dichtfolie an den Einsatzpunkten durchstoßen.

**16** Die Spannklaue von der Rückseite einsetzen und mit den Blechschrauben "d" fixieren.

**17** (ohne Abbildung) Die Montage von MR 611-..., ISM 611-..., LM 611-X/1-... usw. erfolgt immer von unten nach oben, damit die aufgeklebte Dichtfolie dachziegelähnlich unter dem Modulträger des Darüberliegenden liegt.

**18** Halteplatte so in den Rahmen einlegen, dass die aufgeklebte Dichtfolie am oberen Rand ist und an den Führungsbohrungen auf der Auflagekante ausrichten. (siehe Punkt "m")

**19** Die Spannklaue hinter die Auflagekante schieben und mit der Blechschraube mit etwas Gefühl spannen.

**20** (Ohne Abbildung) Netzanschluss 230 V AC fachgerecht herstellen

#### **Service**

Servicemaßnahmen an Elektrischen Anlagen dürfen nur durch eine Elektrofachkraft unter Beachtung der VDE Vorschriften erfolgen. Spannungsfrei schalten.

#### **Beleuchtungskörper wechseln**

**21** Leuchte mit dem System-Schlüssel aus dem Kombirahmen entnehmen (siehe Bild 10)

**22** Leuchtenrückwand mit einem kleinen Schraubenzieher aufhebeln und Rückwand abnehmen.

**23** (ohne Abbildung) Beleuchtungskörper vom Stecksockel abziehen und austauschen.

**24** Leuchtenrückwand einhängen und mit etwas Druck einrasten.

**25** Leuchte einsetzen: Leuchte an der Unterseite der Halteplatte einhängen und nach oben zuklappen.

**26** Leuchte verriegeln "n", entriegeln "o".

## Mounting

### Application

The oblong light module LM 611-X/ 1-... with integrated electronic ballast can be mounted in any Vario housing of corresponding length. Every LM 611-X/1-... comes with a locking key for insertion and removal of the light. The fully insulated LM 611-X/1-... is supplied with a connecting cable appr. 2.5 m (8,2 ft) long. For connection, a junction box is required on site no further than 2 m distant.

For connection in the free-standing communication column KSF 611-..., the junction box accessory ZVD/ KSF 611-... is provided, and for mounting in the surface-mounted communication column KSA 611-... the connecting sleeve accessory ZVM/ KSA 611-... .

The light module must not be mounted in thermally insulated housings, ceilings etc. or covered by thermally insulating materials.

### Remark

Observe the starting and temperature characteristics typical of fluorescent lamps. Short ON cycles can compromise the service life of the fluorescent lamps. In keeping with the operating principle of fluorescent lamps, when switching on at low ambient temperatures, the lamp can appear to give off a red tinge. However, after a short period of operation this effect disappears. The achieved degree of brightness depends on the temperature.

### Note!

Electrical appliances may only be mounted by suitably qualified electricians. Electrical connections in the low-voltage range (up to 1000V) must be created in accordance with VDE 0100.

### 1 Removing the light module:

*Slide the catch "a" to the left, tilt the light module downwards and remove from the support plate.*

### 2 Components of the

#### LM 611-X/1-...

The LM 611-X/1-... always comprises:

- b** Light with connecting cable
- c** Retaining plate
- d** Sheet metal screws 4x
- e** Tensioning clamps, short 4x
- f** Tensioning clamps, long 4x
- g** Plain washers 4x
- h** Wood screws 4x
- i** Dowels 4x
- j** System key

#### LM 611-X/1-... wall mounting

Connection to the 230 V AC mains may only be performed using the unilaterally installed connecting cable or a connecting cable of identical type (H05RN-F2x0.75mm<sup>2</sup>). To allow the lamp to also be exchanged when in a connected state, a small loop of the connecting cable should be accommodated behind the retaining plate. To accommodate this, sufficient storage space must be provided, for example in the form of a 70 mm dia. junction box. The Vario system is integrated and the combination frame KR 611-... mounted.

**3** *On the retaining plate, puncture the film over the fixing holes „k“.*

**4** (no illustration) Insert the retaining plate into the mounted combination frame, mark the position of the fixing holes and drill.

**5** (no illustration) Guide the connecting cable (H 05RN-F 2x0.75 mm<sup>2</sup>) through the retaining plate and pull into the interior of the junction box provided on site (terminal compartment IP 54) using the tape.

**6** (no illustration) The MR 611-..., ISM 611-..., LM 611-X/1-... etc. are always mounted from top to bottom, ensuring that the attached sealing foil lies under the module support of the module above in fish-scale formation.

**7** *Insert the retaining plate in the KR 611-... and mount on the wall (the attached sealing foil must always be at the top), paying attention that the guiding holes „m“ in the retaining plate correspond to those of the supporting edge.*

**8** (no illustration)

Store the excess cable of appr. 30 cm behind the retaining plate.

**9** *Insert the light: Suspend the light on the underneath of the retaining plate and close by hinging upwards.*

**10** *Locking the light into position „n“, releasing „o“.*

**11** (no illustration)

Connect the LM 611-X/1-... to the 230 V AC mains at the junction box. Apply the strain relief device to the power lead in the junction box and create the mains connection.

### Mounting the LM 611-X/1-... in the flush/surface-mounting or free-standing housing.

The module may only be connected to the 230 V AC mains using the unilaterally installed connecting cable or a connecting cable of identical type (H 05RN-F 2x0.75 mm<sup>2</sup>). To allow the lamp to also be connected when in a connected state, a small loop of the connecting cable should be accommodated behind the retaining plate. The GU 611-... offers sufficient space for this.

To mount the LM 611-X/1-... in the surface/flush-mount or free-standing Vario housing, the provided tensioning clamps „e“/“f“ are required for mounting the retaining plate.

**12** (no illustration)

Guide the connecting cable (H 05RN-F 2x0.75 mm<sup>2</sup>) through the retaining plate and draw into the interior of the junction box (terminal compartment) using the tape.

**13** (no illustration)

Select the tensioning clamps. The long tensioning clamps „f“ are required for frames with a greater shank length. The shorter tensioning clamps „c“ are always used for frames up to a size of KR 611-4/4-...

**14** Define the clamping position of the tensioning clamps on the retaining plate, paying attention to the direction of the nearest reachable support edge.

**15** (no illustration)

Using a tool (knife/screwdriver), puncture the attached sealing foil at the insertion points.

**16** Insert the tensioning clamps from the back and fix using the sheet metal screws „d“.

**17** (no illustration)

The MR 611-..., ISM 611-..., LM 611-X/1-... etc. are always mounted from top to bottom, ensuring that the attached sealing foil lies under the module support of the module above in fish-scale formation.

**18** Insert the retaining plate into the frame in such a way that the attached sealing foil is at the upper edge and align at the guide holes on the support edge. (see point "m")

**19** Slide the tensioning clamp behind the support edge and carefully tension with feeling using the sheet metal screw.

**20** (no illustration)

Correctly connect to the 230 V AC mains.

### Servicing

Servicing work on electrical systems may only be performed by qualified electricians in compliance with VDE regulations. Always first de-energize the system.

### Changing the lamp

**21** Remove the light module from the combination frame using the system key (see Fig. 10)

**22** Lever up the back panel of the light module using a small screwdriver and remove.

**23** (no illustration)

Pull the lamp from the plug-in base and exchange.

**24** Suspend the back panel of the light module and clip into place, applying a slight pressure.

**25** Insert the light module: suspend the light module on the underneath of the retaining plate and close by hinging upwards.

**26** Locking the light module into position „n“, releasing „o“.

### Utilisation

Le module de lampes longues LM 611-X/1... avec régulateur électronique intégré pouvant être installé dans tous les boîtiers Vario corres-pondant à la longueur. Chaque LM 611-X/1... est fourni avec une clé de verrouillage pour placer et enlever la lampe. Le LM 611-X/1... isolé est équipé de fils de branchement de 2,5 m. Pour le branchement, à une distance d'environ 2 m, il faudra qu'il y ait une boîte de distribution. Pour le branchement dans la colonne de communication KSF 611..., il existe la boîte de distribution ZVD/KSF 611-..., pour la colonne de communication AP KS 611-..., vous disposez de l'embout de liaison ZVM/KSA 611-... L'installation dans des boîtiers thermo-isolés, des plafonds etc. ainsi que le recouvrement avec des matières thermo-isolantes est strictement interdite.

### Note

Veillez aux caractéristiques d'allumage et de température des tubes fluorescents. Des cycles d'allumage courts peuvent diminuer la durée de vie des tubes fluorescents. En raison du principe de fonctionnement des tubes fluorescents, ceux-ci peuvent prendre une coloration rouge après l'allumage à basse température environnante. Cette coloration disparaît après peu de temps. La luminosité produite dépend de la température.

### Attention !

L'installation et le montage des appareils électriques ne pourront être effectués que par un électricien professionnel. Les liaisons électriques de basse tension (jusqu'à 1000 V) doivent être effectuées conformément à la norme VDE 0100.

### 1 Retirer la lampe

Déplacer le verrouillage "a" vers la gauche, basculer la lampe et retirer de la platine.

## 2 Composants du

### LM 611-X/1-...

Le LM 611-X/1-... se compose toujours de :

- b** Lampe avec fil de branchement
- c** Platine
- d** 4 vis en tôle
- e** 4 crochets de serrage courts
- f** 4 crochets de serrage longs
- g** 4 rondelles
- h** 4 vis à bois
- i** 4 chevilles
- j** clé

### LM 611-X/1-... Montage mural

Le branchement sur le réseau 230 V ne pourra être fait qu'avec les fils de branchement installés ou avec des fils identiques (HO5RN-F 2 x 0,75 mm<sup>2</sup>).

Pour que le corps de la lampe puisse être aussi remplacé à l'état branché, il faut faire une petite boucle avec le fil derrière la platine. Il y a suffi-samment de place pour la coincer, prévoir par exemple une boîte de distribution de 70 mm de diamètre. Le système Vario est installé et le cadre combiné KR 611-... est monté.

**3** Sur la platine, percer le film au-dessus des trous de fixation "k".

**4** (sans illustration)

Placer la platine dans le cadre combiné, marquer les trous de fixation et percer.

**5** (sans illustration)

Faire passer le fil de branchement (HO5RN-F 2 x 0,75mm<sup>2</sup>) à travers la platine et le tirer vers l'intérieur dans la boîte de distribution (bornier IP 54) déjà posée.

**6** (sans illustration)

Le montage de MR 611-..., ISM 611-..., LM 611-X/1-... etc. se fait toujours du bas vers le haut pour que le film d'étanchéité collé soit posé comme des tuiles sous le support du module se trouvant dessous.

**7** Placer la platine dans le KR 611-... et l'installer contre le mur (le film d'étanchéité doit toujours se trouver en haut).

Pour ce faire, il faut veiller à ce que les trous de guidage "m" de la platine arrivent au niveau de l'arête d'appui.

**8** (sans illustration)

Coincer la réserve de fil à environ 30 cm derrière la platine.

**9** Placer la lampe : pendre la lampe sur le dessous de la platine et la faire basculer vers le haut.

**10** Verrouillage de la lampe : "n", déverrouillage : "o".

**11** (sans illustration)

Brancher le LM 611-X/1-... sur la prise 230 V AC.

Veillez à une bonne décharge de traction du câble de branchement au niveau de la prise de distribution et procédez au branchement secteur comme il se doit.

### LM 611-X/1-... Montage dans le boîtier Vario encastré/en saillie ou dans le boîtier sur pied.

Le branchement au secteur 230 V AC ne peut se faire qu'avec le fil de branchement installé ou avec du fil identique (H 05RN-F 2 x 0,75mm<sup>2</sup>). Pour que le corps de la lampe puisse être aussi remplacé à l'état branché, il faut faire une petite boucle avec le fil derrière la platine. Le GU 611-... possède suffisamment de place pour le faire.

Pour le montage du LM 611-X/1-... dans le boîtier Vario encastré/en saillie ou sur pied, il faut utiliser les crochets de serrage fournis "e"/"f".

**12** (sans illustration)

Faire passer le fil de branchement (H 05RN-F 2 x 0,7mm<sup>2</sup>) à travers la platine et le tirer vers la boîte de distribution (bornier) déjà installée.

**13** (sans illustration)

Sélectionner les crochets de serrage. Les crochets longs "f" sont utilisés pour les cadres à grands côtés. Les crochets courts "e" sont toujours utilisés pour des cadres de la taille maximum d'un KR 611-4/4-...

**14** Définir la position de serrage des crochets sur la platine. Pour ce faire, tenir également compte du sens dans lequel la prochaine arête d'appui doit être atteinte.

**15** (sans illustration)

Avec un outil (couteau / tournevis), percer le film d'étanchéité au niveau des points d'ancrage.

**16** Placer les crochets de serrage par l'arrière et les fixer avec des vis "d".

**17** (sans illustration)

Le montage de MR 611-..., ISM 611-..., LM 611-X/1-... etc. se fait toujours du haut vers le bas pour que le film d'étanchéité se trouve sous le support du module du dessous.

**18** Placer la platine dans un cadre de telle manière que le film d'étanchéité collé se trouve sur le bord supérieur et qu'il soit sur l'arête d'appui au niveau des trous de guidage (Cf. point "m").

**19** Faire glisser le crochet de serrage derrière l'arête d'appui et serrer légèrement avec la vis en tôle.

**20** (sans illustration)

Brancher correctement au secteur 230 V AC.

### Service

Les travaux de service sur les installations électriques ne pourront être effectués que par un électricien professionnel en respectant les dispositions de la norme VDE. Faire les branchements hors tension.

### Remplacer la lampe

**21** Retirer du cadre combiné la lampe avec la clé fournie (Cf. illustration 10).

**22** Soulever le dos de la lampe avec un petit tournevis et retirer le dos.

**23** (sans illustration)

Retirer la lampe du socle de branchement et la remplacer.

**24** Raccrocher le dos de la lampe et l'encliqueter en forçant un peu.

**25** Placer la lampe. Accrocher la lampe sur le dessous de la platine et la faire basculer vers le haut.

**26** Verrouillage de la lampe : "n", déverrouillage : "o".

## Montaggio

### Impiego

Il modulo lampada oblunga LM 611-X/1-... con l'apparecchio elettronico collegato in serie integrato, può essere montato in tutti gli alloggiamenti Vario di lunghezza corrispondente. Ad ogni LM 611-X/1-... è allegata una chiave d'asservimento per l'inserimento ed il prelievo della lampada.

L'LM 611-X/1-... a doppio isolamento è provvisto d'un cavo di connessione di 2,5 m.

Per il collegamento è necessario che sul luogo vi sia una scatola di distribuzione ad una distanza massima di 2 m. Per l'allacciamento nel porter montato su colonnina esterna KSF 611-... è a disposizione l'accessorio scatola di distribuzione ZVD/KSF 611-..., per il porter montato su colonnina a muro KSA 611-... è a disposizione l'accessorio manicotto di giunzione ZVM/ KSA 611-... .

Non è né ammesso il montaggio in alloggiamenti e soffitti termoisolanti e simili, né la copertura con materiali termoisolanti.

### Nota

Prestare attenzione alle caratteristiche delle lampade fluorescenti con riguardo alle proprietà di accensione e di temperatura.

Cicli di accensione brevi possono ridurre la durata delle lampade fluorescenti.

In caso di basse temperature ambiente le lampade fluorescenti possono, per via del loro principio di funzionamento, presentare scolorimenti rossastri che però spariscono dopo un breve tempo di accensione.

La luminosità raggiunta è dipendente dalla temperatura.

### Attenzione!

L'installazione ed il montaggio di apparecchi elettrici devono essere eseguiti esclusivamente da un elettrotecnico. Collegamenti elettrici a bassa tensione (fino a 1000 V) devono essere effettuati ai sensi della VDE 0100.

### 1 Rimuovere la lampada:

Spostare i dispositivi di bloccaggio "a" verso sinistra, inclinare la lampada e rimuoverla dalla piastra di supporto.

**2 Componenti dell'LM 611-X/1-...**  
L'LM 611-X/1-... è sempre composto da:

- b** Lampada con cavo di connessione
- c** Piastra di supporto
- d** Viti per lamiera (4x)
- e** Cunei di bloccaggio corti (4x)
- f** Cunei di bloccaggio lunghi (4x)
- g** Dischi ad U (4x)
- h** Viti per legno (4x)
- i** Tasselli (4x)
- j** Chiave di sistema

### Montaggio a parete dell'LM 611-X/1-...

L'allacciamento alla rete da 230 V AC può essere effettuato solo mediante il cavo di connessione installato su un lato o tramite un cavo di connessione dello stesso tipo (H05RN-F 2x0,75mm<sup>2</sup>). Per fare in modo che il corpo illuminante possa essere sostituito anche quando è collegato, si dovrebbe tenere una piccola spira del cavo di connessione dietro alla piastra di supporto. Per collocare questa spira, bisogna prevedere uno spazio sufficiente ad es. tramite una scatola di distribuzione di 70 Ø. L'impianto Vario è installato e la cornice KR 611-... è montata.

**3 Perforare la lamina sui fori di fissaggio "k" sulla piastra di supporto.**

**4** (senza figura)

Inserire la piastra di supporto nella cornice montata, segnare i fori di fissaggio ed effettuare le forature.

**5** (senza figura)

Introdurre il cavo di connessione (H 05RN-F 2x0,75 mm<sup>2</sup>) attraverso la piastra di supporto e tirare verso l'interno della scatola di distribuzione (vano di bloccaggio IP 54) in loco tramite la cravatta.

**6** (senza figura)

Il montaggio dei moduli MR 611-..., ISM 611-..., LM 611-X/1-... ecc., avviene sempre dal basso verso l'alto, per far sì che la lamina di guarnizione rimanga, a mo' di tegola, al di

sotto del supporto modulo del modulo sovrastante.

**7** Inserire la piastra di supporto nel KR 611-... e montare alla parete (la lamina di guarnizione deve sempre restare sopra). Bisogna sempre prestare attenzione che le forature di guida "m" della piastra di supporto e dell'angolo d'appoggio corrispondano.

**8** (senza figura)

Sistemare il cavo di riserva di circa 30 cm dietro alla piastra di supporto.

**9** Inserire la lampada: Agganciare la lampada al lato inferiore della piastra di supporto ed innestarla ribaltandola verso l'alto.

**10** Bloccare la lampada con "n", sbloccarla con "o".

**11** (senza figura)

Collegare l'LM 611-X/1-... alla scatola di distribuzione connessa alla rete a 230 V AC. Eliminare la trazione sul cavo di connessione facendolo passare nelle rispettive bride di riposo nella scatola di distribuzione, ed effettuare il collegamento alla rete a regola d'arte.

### Montaggio dell'LM 611-X/1-... nell'alloggiamento Vario da incasso/da parete o montato su colonnina

L'allacciamento alla rete da 230 V AC può essere effettuato solo mediante il cavo di connessione installato su un lato o tramite un cavo di connessione dello stesso tipo (H05RN-F 2x0,75mm<sup>2</sup>). Per fare in modo che il corpo illuminante possa essere sostituito anche quando è collegato, si dovrebbe tenere una piccola spira del cavo di connessione dietro alla piastra di supporto. La GU 611-... dispone di spazio sufficiente a tale scopo. Per il montaggio dell'LM 611-X/1-... nell'alloggiamento Vario da incasso/da parete o montato su colonnina sono necessari i cunei di bloccaggio "e"/"f" allegati per montare la piastra di supporto.

**12** (senza figura)

Introdurre il cavo di connessione (H 05RN-F 2x0,75 mm<sup>2</sup>) attraverso la piastra di supporto e tirare verso

## Montage

L'interno della scatola di distribuzione (vano di bloccaggio) in loco tramite il tirante.

**13** (senza figura)

Selezionare i cunei di bloccaggio. I cunei di bloccaggio lunghi "f" sono necessari nei telai con grandi lunghezze d'ali. I cunei di bloccaggio corti "e" invece, servono invece sempre per telai fino alla grandezza d'un KR 611-4/4-...

**14** *Determinare la posizione di fissaggio dei cunei di bloccaggio sulla piastra di supporto. In quell'occasione bisogna considerare in quale direzione si trova il prossimo angolo di appoggio.*

**15** (senza figura)

Perforare con un utensile nei punti di montaggio la lamina di guarnizione incollata (coltello/ cacciavite).

**16** *Applicare i cunei di fissaggio dal lato posteriore e fissare con le viti per lamiera "d".*

**17** (senza figura)

Il montaggio dei moduli MR 611-..., ISM 611-..., LM 611-X/1-... ecc., avviene sempre dal basso verso l'alto, per far sì che la lamina di guarnizione rimanga, a mo' di tegola, al di sotto del supporto modulo del modulo sovrastante.

**18** *Inserire la piastra di supporto nel telaio in modo tale, che la lamina di guarnizione resti sul bordo superiore, e disporla in corrispondenza delle forature di guida sull'angolo d'appoggio. (vedi punto "m")*

**19** *Spingere il cuneo di bloccaggio dietro l'angolo di supporto e fissare con cautela con la vite per lamiera.*

**20** (senza figura)

Effettuare il collegamento alla rete da 230 V AC a regola d'arte.

### Servizio

Misure di servizio agli impianti elettrici devono essere effettuate solo da un elettrotecnico, nell'osservanza delle direttive VDE. Inserire senza tensione.

### Sostituire il corpo illuminante

**21** *Rimuovere la lampada dal telaio tramite la chiave di sistema (vedi figura 10).*

**22** *Sollevarlo il pannello posteriore della lampada mediante un piccolo cacciavite e rimuoverlo.*

**23** (senza figura)

Estrarre il corpo illuminante dalla base e sostituirlo.

**24** *Riagganciare il pannello posteriore ed innestarlo esercitando una leggera pressione.*

**25** *Inserire la lampada: Agganciare la lampada al lato inferiore della piastra di supporto ed innestarla ribaltandola verso l'alto.*

**26** *Bloccare la lampada con "n", sbloccarla con "o".*

### Toepassing

De lange lamp-module

LM 611-X/1-... met ingebouwde elektronische voorschakeling kan in alle, qua lengte passende Vario-behuizingen worden gemonteerd. Bij elke LM 611-X/1-... wordt een vergrendelingsleutel meegeleverd waarmee de lamp kan worden ingezet of ontnomen.

De LM 611-X/1-... is uitgerust met een geïsoleerde aansluitleiding met een lengte van 2,5 meter. Voor de aansluiting moet er binnen een afstand van max. 2 meter een verdeeldoos aanwezig zijn.

Voor de aansluiting in de communicatie-zuil vrijstaand KSF 611-... staat het accessoire verdeeldoos ZVD/KSF 611-... ter beschikking en voor de communicatie-zuil opbouw KSA 611-... het accessoire verbindingsmof ZVM/KSA 611-... .

Het geheel mag niet in warmtegeïsoleerde behuizingen, plafonds enz. worden ingebouwd en het mag niet worden afgedekt met warmteïsoleerend materiaal.

### Opmerking

Houd rekening met de eigenschappen van TL-lampen voor wat betreft het inschakelen en de temperatuur. Korte inschakelcyclussen kunnen de levensduur van de TL-lampen verkorten.

Vanwege het principe van de TL-lampen kunnen er bij het inschakelen bij lage een omgevings temperatuur rode verkleuringen in de TL-lampen optreden. Deze verdwijnen echter nadat de lamp korte tijd heeft gebrand.

De bereikbare helderheid hangt af van de temperatuur.

### Let op!

Elektrische apparatuur mag uitsluitend worden ingebouwd en gemonteerd door vakkundige elektriciens. Elektrische verbindingen in het laagspanningsbereik (tot 1000V) moeten volgens VDE 0100 worden gemaakt.

### **1 Lamp afnemen:**

Vergrendelingen "a" naar links schuiven, de lamp wegkantelen en van de dragerplaat afnemen.

### **2 Bestanddelen van de LM 611-X/1-...**

De LM 611-X/1-... bestaat altijd uit:

- b** een lamp met aansluitleiding
- c** een bevestigingsplaat
- d** metalen schroeven 4x
- e** spanklauwen kort 4x
- f** spanklauwen lang 4x
- g** U-vormige schijven 4x
- h** houtschroeven 4x
- i** pluggen 4x
- j** een systeem-sleutel

### **LM 611-X/1-...**

#### **Montage op de muur**

De aansluiting op het 230 V AC elektriciteitsnet mag uitsluitend worden uitgevoerd via de eenzijdig geïnstalleerde aansluitleiding resp. met de aansluitleiding van hetzelfde type (H05RN-F 2x0,75mm<sup>2</sup>).

Om ervoor te zorgen dat de lamp ook in aangesloten toestand kan worden vervangen, moet er een kleine lus van de aansluitleiding achter de bevestigingsplaat worden ondergebracht. Om deze aan te brengen dient men voor voldoende opbergruimte te zorgen bijv. door een verdeeldoos 70 Ø aan te brengen.

De Vario-installatie is ingebouwd en het combiframe KR 611-... is gemonteerd.

**3** Op de bevestigingsplaat door de folie over de bevestigingsgaten "k" heen stoten.

**4** (niet afgebeeld)

De bevestigingsplaat in het gemonteerde combiframe leggen, bevestigingsgaten aftekenen en boren.

**5** (Niet afgebeeld)

Aansluitleiding (H 05RN-F 2x0,75 mm<sup>2</sup>) door de bevestigingsplaat halen en met trekband naar binnen in de aanwezige verdeeldoos (klemruimte IP 54) trekken.

**6** (niet afgebeeld)

De montage van MR 611-..., ISM 611-..., LM 611-X/1-... enz.

gebeurt altijd van beneden naar boven toe zodat de opgeplakte afdichtingsfolie als een dakpan onder de moduledrager van de daarboven liggende ligt.

**7** De bevestigingsplaat in de KR 611-... leggen en op de muur monteren (de opgeplakte afdichtingsfolie moet altijd boven zijn). Daarbij dient men er op te letten dat de geleidingsopeningen „m” van de bevestigingsplaat en de oplegkant met elkaar overeenstemmen.

**8** (niet afgebeeld)

Leidingreserve ong. 30 cm achter de bevestigingsplaat onderbrengen.

**9** Lamp aanbrengen: lamp aan de onderzijde van de bevestigingsplaat vasthangen en naar boven toe dichtklappen.

**10** Lamp vergrendelen "n", ontgrendelen "o".

**11** (niet afgebeeld)

LM 611-X/1-... in de verdeeldoos op het net 230 V AC aansluiten.

Voorzie de aansluitleiding in de verdelendoos van een trekontlasting en breng op vakkundige wijze de aansluiting op het net tot stand.

#### **LM 611-X/1-... Montage in de Vario-behuizing inbouw/opbouw of vrijstaande behuizing**

De aansluiting op het 230 V AC elektriciteitsnet mag uitsluitend worden uitgevoerd via de eenzijdig geïnstalleerde aansluitleiding resp. met de aansluitleiding van hetzelfde type (H 05RN-F 2x0,75 mm<sup>2</sup>). Om ervoor te zorgen dat de lamp ook in aangesloten toestand kan worden vervangen, moet er een kleine lus van de aansluitleiding achter de bevestigingsplaat worden ondergebracht. De GU 611-... biedt daarvoor voldoende ruimte. Voor de montage van de LM 611-X/1-... in Vario-behuizingen inbouw/opbouw of vrijstaand heeft men de meegeleverde spanklauwen "e"/"f" voor de montage van de bevestigingsplaat nodig.

**12** (niet afgebeeld)

Aansluitleiding (H 05RN-F 2x0,75 mm<sup>2</sup>) door de bevestigingsplaat halen en met trekband naar

binnen in de aanwezige verdeeldoos (klemruimte) trekken.

**13** (niet afgebeeld)

Spanklauwen kiezen. De lange spanklauwen "f" zijn nodig bij frames met een grote beenlengte.

De korte spanklauwen "e" daarentegen altijd voor frames met een grootte tot KR 611-4/4-... .

**14** Klempositie van de spanklauwen op de bevestigingsplaat vastleggen. Tevens moet u er rekening mee houden in welke richting de volgende oplegkant bereikbaar is.

**15** (niet afgebeeld)

Met een stuk gereedschap (mes/schroevendraaier) de opgeplakte afdichtingsfolie op de inzetpunten doorstoten.

**16** De spanklauwen vanaf de achterzijde inzetten en met de metalen schroeven "d" fixeren.

**17** (niet afgebeeld)

De montage van MR 611-..., ISM 611-..., LM 611-X/1-... enz. gebeurt altijd van beneden naar boven toe zodat de opgeplakte afdichtingsfolie als een dakpan onder de moduledrager van de daarboven liggende ligt.

**18** Bevestigingsplaat zodanig in het frame leggen dat de opgeplakte afdichtingsfolie zich bij de bovenste rand bevindt en met de geleidingsopeningen afstellen op de oplegkant. (Zie punt "m")

**19** De spanklauw achter de oplegkant schuiven en met de metalen schroef met enig gevoel spannen.

**20** (niet afgebeeld)

Netaansluiting 230 V AC op vakkundige wijze tot stand brengen.

#### **Service**

Servicemaatregelen aan elektrische installaties mogen uitsluitend worden verricht door een vakkundig elektricien en met inachtneming van de VDE-voorschriften. Spanningsvrij schakelen.

## Installation

### Lamp vervangen

**21** *Lamp met de systeem-sleutel uit het combiframe nemen (zie afbeelding 10).*

**22** *Achterkant van de lamp met een kleine schroevendraaier er uitlichten en achterwand wegnemen.*

**23** (niet afgebeeld) *Lamp van de insteekfitting lostrekken en vervangen.*

**24** *Achterkant van de lamp vasthangen en met enige druk vastklikken.*

**25** *Lamp aanbrengen: lamp aan de onderzijde van de bevestigingsplaat vasthangen en naar boven toe dichtklappen.*

**26** *Lamp vergrendelen "n", ontgrendelen "o".*

### Anvendelse

Langlampemodule LM 611-X/1-... med integreret elektronisk koblingsenhed kan monteres i alle Vario-kabinetter passende til længden. Til alle LM 611-X/1-... medleveres en særlig systemnøgle til montering og afmontering af lampen. Det beskyttelsesisolerede LM 611-X/1-... er forsynet med en ca. 2,5 m lang tilslutningsledning. Med henblik på tilslutningen bør der på opsætningsstedet inden for en afstand af maks. 2 m være monteret en tilslutningsdåse. For tilslutning i fritstående kommunikationssøjle KSF 611-... leveres tilbehør fordelerdåse ZVD/KSF 611-... og til kommunikationssøjle AP KSA 611-... leveres tilbehør samlemuffe ZVM/KSA 611-... Montering i varmeisolerede kabinetter, loftflader osv. og afdækning med varme-isolerende materialer er ikke tilladt.

### OBS!

Opmærksomheden henledes på lysstofrørs særlige karakteristika med hensyn til indkoblings- og temperaturegenskaber. Korte indkoblingscyklusser kan reducere lysstofrørens levetid. Som følge af lysstofrørens konstruktionsprincip kan der ved indkobling ved lave omgivelsestemperaturer optræde rødlig misfarvning af lysstofrørene, som dog forsvinder igen efter kort brændetid. Det opnåelige lysudbytte er temperaturafhængigt.

### Advarsel!

Indbygning og montage af elektriske apparater og udstyr må kun foretages af autoriseret elinstallatør. Elektriske samlinger og installationer inden for lavspændingsområdet (indtil 1000 V) skal foretages i henhold til stærkstrømsreglementet.

### 1 Afmontering af lampe

Rigler "a" skubbes mod venstre, lampen vippes af og tages af holdepladen.

### 2 Bestanddele til LM 611-X/1-...

LM 611-X/1-... består altid af:

**b** *Lampe med tilslutningsledning*

**c** *Holdeplade*

**d** *Pladeskruer 4x*

**e** *Spændekløer, korte, 4x*

**f** *Spændekløer, lange, 4x*

**g** *Underlagsskiver 4x*

**h** *Træskruer 4x*

**i** *Dybler 4x*

**j** *Systemnøgle*

### LM 611-X/1-... montage på væg

Tilslutning til 230 V AC netforsyningen må kun foretages ved hjælp af den allerede installerede tilslutningsledning eller ved hjælp af en tilsvarende tilslutningsledning. For at belysningselementet også kan udskiftes i monteret stand, bør der være placeret lidt ekstra tilslutningsledning i form af en sløjfe bag ved holdepladen. For at der kan være tilstrækkeligt med plads til denne sløjfe, monteres f.eks. en tilslutningsdåse. Vario-anlægget er indbygget og afdækningsramme KR 611-... monteret.

**3** *På holdepladen perforeres folien oven over monteringshullerne "k".*

**4** *Ikke vist. Holdepladen anbringes i den monterede afdækningsramme, monteringshullerne opmærkes og bores.*

**5** (ikke vist)

Tilslutningsledning føres gennem holdepladen og trækkes med træketråd ind til den eksisterende tilslutningsdåse IP 54.

**6** (ikke vist)

Montage af MR 611-..., ISM 611-..., LM 611-X/1-... osv. foretages altid fra neden og op, således at den påklæbede tætningsfolie efter tagsensprincippet kommer til at ligge under modulholderen til modulet ovenover.

**7** *Holdepladen lægges ind i KR 611-... og monteres på væggen (den påklæbede tætningsfolie skal altid være øverst). Man skal her specielt være opmærksom på, at styrehuller "m" på holdeplade og anlægskant passer sammen.*

**8** (ikke vist)

Der skal være plads til ca. 30 cm ekstra ledning bag ved holdepladen.

**9** *Lampen sættes på plads: Lampen hæftes på langs undersiden af holdepladen og klappes opad og på plads.*

**10** *Lampen låses "n", frigøres "o".*

**11** (ikke vist)

Tilslut LM 611-... til 230 V AC i fordelerdåsen. Tilslutningskabel aflastes i fordelerdåsen og nettilslutningen monteres fagligt korrekt.

**LM 611-X/1- ... montage i Vario-kabinet UP/AP eller fritstående kabinet.**

Tilslutning til 230 V AC netforsyningen må kun foretages ved hjælp af den allerede installerede tilslutningsledning eller ved hjælp af en tilsvarende tilslutningsledning.

For at belysningselementet også kan udskiftes i monteret stand, bør der være placeret lidt ekstra tilslutningsledning i form af en sløjfe bag ved holdepladen. I GU 611-... er der tilstrækkeligt med plads til dette. Ved montage af LM 611-X/1-... i Variokabinet UP/AP eller fritstående benyttes de medfølgende spændekløer "e"/"f" til montering af holdepladen.

**12** (ikke vist)

Tilslutningsledning (H 05RN-F 2x0,75 mm<sup>2</sup>) føres gennem holdepladen og trækkes med trækkestråd ind til den eksisterende tilslutningsdåse.

**13** (ikke vist)

Spændekløer vælges. De lange spændekløer "f" bruges til rammer med stor sidelængde. De korte spændekløer "e" bruges derimod altid til rammer med størrelse indtil KR 611-4/4-... .

**14** *Spændekløernes klemposition på holdepladen bestemmes. Man skal her være opmærksom på, i hvilken retning den nærmeste anlægskant kan nås.*

**15** (ikke vist)

Med et værktøj (kniv/skruestrækker) perforeres den påklæbede tætningsfolie ved isætningspunkterne.

**16** *Spændekløerne sættes i fra bagsiden og fikseres med pladeskruerne "d".*

**17** (ikke vist)

Montage af MR 611-..., ISM 611-..., LM 611-X/1-... osv. foretages altid fra neden og op, således at den påklæbede tætningsfolie efter tagsensprincippet kommer til at ligge under modulholderen til modulet ovenover.

**18** *Holdepladen lægges ind i rammen, således at den påklæbede tætningsfolie er placeret langs den øverste kant; holdepladen orienteres efter styrehullerne langs anlægskanten (jf. "m" i fig. 7).*

**19** *Spændekløen skydes om bag anlægskanten og spændes forsigtigt til med pladeskruen.*

**20** (ikke vist)

Tilslutning til 230 V AC forsyningsnettet skal foretages korrekt.

**Service**

Service på elektriske installationer og anlæg må kun foretages af autoriserede elinstallatører under iagttagelse af bestemmelserne i stærk-strømsreglementet. Ved service skal der være afbrudt for spændingen.

**Udskiftning af belysnings-element**

**21** *Lampe tages ud af afdækningsrammen med systemnøglen (jf. fig. 10).*

**22** *Lampebagpladen vippes fri med en lille skruestrækker og bagpladen tages af.*

**23** (ikke vist)

Belysningselementet trækkes af stiksoklen og udskiftes.

**24** *Lampebagpladen hæftes på og klikkes på plads ved at trykke på den.*

**25** *Lampen sættes på plads: Lampen hæftes på langs undersiden af holdepladen og klappes opad og på plads (jf. fig. 9).*

**26** *Lampen låses "n", frigøres "o"*

**Anvendning**

Långljusmodulen LM 611-X/1... med integreret elektronisk forkopplingsdon kan monteres i alle Vario-höljen med motsvarande längd. Varje LM 611-X/1-... levereras med en låsnyckel för att sätta i och ta ur lampan. Den skyddsisolerade LM 611-X/1-... är utrustad med en anslutningsledning 2.5 m lang. För anslutningen bör en byggsidigt tillhandahållen fördelardosa finnas inom max. 2 m avstånd. För anslutning i fristående kommunikationspelare KSF 611-... finns tillbehöret fördelardosa ZVD/KSF 611-..., för kommunikationspelare AP KSA 611-... finns tillbehöret förbindelsemuff ZVM/KSA 611-... till förfogande. Montering i värmeisolerade höljen, innertak o.s.v. liksom övertäckning med värmeisolerande material är ej tillåten.

**Anmärkning**

Beakta lysrörens karakteristik beträffande temperaturområde och tändningsförhållande. Frekvent tändning och släckning kan förkorta lysrörens livslängd. Vid låga omgivningstemperaturer kan lysrören i tändningsskedet av funktionsmässiga skäl uppvisa ett rödaktigt missfärgat sken som dock försvinner efter en kort brinntid. Den uppnåeliga ljusstyrkan är temperaturavhängig.

**OBS!**

Installation och montering av elektriska apparater får endast utföras av behörig elfackman. Elektriska förbindelser i lågspänningsområdet (upp till 1000 V) måste utföras enligt VDE 0100.

**1 Ta ur lampan:**

*Skjut förreglingarna "a" till vänster, tippa lampan och ta loss den från bärplattan.*

## 2 Beståndsdelar LM 611-X/1-...

LM 611-X/1-... består alltid av:

- b** Lampa med anslutningsledning
- c** Bärplatta
- d** Plåtskruvar 4x
- e** Spännklor korta 4x
- f** Spännklor långa 4x
- g** U-brickor 4x
- h** Träskruvar 4x
- i** Plugg 4x
- j** Systemnyckel

### LM 611-X/1-... montering på väggen

Anslutningen till 230 V AC nätet får endast utföras via den ensidigt installerade anslutningsledningen resp. typidentisk anslutningsledning (H05RN-F 2x0.75 mm<sup>2</sup>). För att belyningsarmaturen ska kunna tas ur monteringsramen även i anslutet tillstånd bör en liten slinga av anslutningsledningen läggas bakom bärplattan. För att denna ska få plats måste tillräckligt med utrymme skapas med t.ex. en fördelardosa  $\varnothing$  70. Varioanläggningen är installerad och kombiramen KR 611-... monterad.

**3** *Stick igenom folien på bärplattan över fästhålen "k".*

**4** (utan bild)

Lägg i bärplattan i den monterade kombiramen. Markera fästhålen och borra.

**5** (utan bild)

För anslutningsledningen (H 05RN-F 2x0.75 mm<sup>2</sup>) genom bärplattan och dra den med dragband inåt in i den byggsidigt tillhandahållna fördelardosan (klämutrymme IP 54).

**6** (utan bild)

Monteringen av MR 611-..., ISM 611-..., LM 611-X/1-... o.s.v. sker alltid nedifrån och upp så att den påklitrade tätningsfolien ligger under modulbäraren på den överliggande på ett taktegelliknande sätt.

**7** *Lägg i bärplattan i KR 611-... och montera på väggen (den påklitrade tätningsfolien måste alltid vara uppåt). Därvid måste överensstämmelsen av styrborringarna "m" på bärplatta och uppläggskant beaktas.*

**8** (utan bild)

Förvara ledningsreserven ca. 30 cm bakom bärplattan.

**9** *Sätta i lampan: Häng i lampan på undersidan på bärplattan och fäll ihop uppåt.*

**10** *Lås lampan "n", lås upp "o".*

**11** (utan bild)

Anslut LM 611-X/1-... till nätet 230 V AC i fördelardosan. Installera anslutningskabeln dragavlastad i grendosan och koppla in den till nätet på föreskrivet sätt.

### LM 611-X/1-... Montering i Variohölje UP/AP eller fristående hölje

Anslutningen till 230 V AC nätet får endast utföras via den ensidigt installerade anslutningsledningen resp. typidentisk anslutningsledning (H 05RN-F 2x0.75 mm<sup>2</sup>).

För att belyningsarmaturen ska kunna bytas även i anslutet tillstånd bör en liten slinga av anslutningsledningen läggas bakom bärplattan. GU 611-... har tillräckligt med utrymme för detta.

För montering av LM 611-X/1-... i Variohölje UP/AP eller fristående behövs de bifogade spännklorna "e" / "f" för monteringen av bärplattan.

**12** (utan bild)

För anslutningsledningen (H 05RN-F 2x0.75 mm<sup>2</sup>) genom bärplattan och dra den med dragband inåt in i den byggsidigt tillhandahållna fördelardosan (klämutrymme).

**13** (utan bild)

Välj spännklor. De långa spännklorna "f" används vid ramar med lång skänkellängd. De korta spännklorna "e" används däremot alltid för ramar upp till storlek KR 611-4/4-... .

**14** *Bestäm spännklornas klämposition på bärplattan. Därvid måste beaktas i vilken riktning nästa uppläggskant kan nås.*

**15** (utan bild)

Stick igenom den påklitrade tätningsfolien vid insatspunkterna med ett verktyg (kniv/skruvmejsel).

**16** *Sätt i spännklorna från baksidan och fixera med plåtskruvarna "d".*

**17** (utan bild)

Monteringen av MR 611-..., SM 611-..., LM 611-X/1-... o.s.v. sker alltid nedifrån och upp så att den påklitrade folien ligger under modulbäraren på den överliggande på ett taktegelliknande sätt.

**18** *Lägg i bärplattan i ramen så att den påklitrade tätningsfolien är vid den övre randen och rikta sedan upp vid styringsborringarna på uppläggskanten. (se punkt "m")*

**19** *Skjut spännklon bakom uppläggskanten och spänn försiktigt med plåtskruven.*

**20** (utan bild)

Upprätta nätanslutning 230 V AC på ett fackmässigt sätt.

### Service

Serviceåtgärder på elektriska anläggningar får endast utföras av behörig elfackman under iakttagande av VDE-föreskrifterna. Koppla spänningsfritt.

### Byta belyningsarmatur

**21** *Ta ur lampan ur kombiramen med systemnyckeln (se bild 10)*

**22** *Öppna lampans bakre vägg med en liten skruvmejsel och ta bort den bakre väggen.*

**23** (utan bild)

Dra ur belyningsarmaturen ur sticksockeln och byt ut.

**24** *Häng i lampans bakre vägg och snäpp fast med lätt tryck.*

**25** *Sätta i lampan: Häng i lampan på undersidan på bärplattan och fäll ihop uppåt.*

**26** *Lås lampan "n", lås upp "o".*

**Použití**

Modul pro dlouhá svítidla LM 611-X/1-... s integrovaným elektronickým předřadným přístrojem může být montován do všech Vario pouzder, která odpovídají jejich délkou. Ke každému LM 611-X/1-... je přiložen zablokovávací klíč ke vsazování a vyjímání svítidla. Ochranně izolovaný LM 611-X/1-... je vybaven asi 2,5 m dlouhým přípojným vedením. Pro připojení by měla být na stavbě ve vzdálenosti max. 2 m k dispozici krabice rozváděče. Pro připojení do volně stojícího komunikačního sloupku KSF 611-... je k dispozici příslušenství - krabice rozváděče ZVD/KSF 611-..., pro komunikační sloupek na omítku KSA 611-... příslušenství - spojka ZVM/ KSA 611-... . Vestavění do tepelně izolovaných krytů, stropů apod. a zakrývání tepelně izolačními materiály je zakázáno.

**Pokyn**

Dbejte charakteristik ních zářivek ohledně spínacího a teplotního chování. Krátké spínací cykly mohou životnost ních zářivek snížit. Podmíněno principem ních zářivek se při zapnutí při nízkých teplotách okolí mohou vyskytnout načervenalá zbarvení ních zářivek, která se ovšem po krátké době svícení ztratí. Dosažitelný jas je závislý na teplotě.

**Pozor!**

Vestavění a montáž elektrických přístrojů smí provádět pouze odborný elektrikář. Elektrická spojení v oblasti nízkého napětí (až 1000V) musí být provedeny podle VDE 0100.

**1 Svítidlo sejmout:**

Zablokování "a" posunout doleva, svítidlo odklopit a sejmout z nosné desky.

**2 Součásti LM 611-X/1-...**

LM 611-X/1-... se vždy skládá ze:

- b** svítidla s přípojným vedením
- c** upínací desky

**d** plechových šroubů 4x

**e** upínacích čelistí krátkých 4x

**f** upínacích čelistí dlouhých 4x

**g** podložek 4x

**h** šroubů do dřeva 4x

**i** hmoždinek 4x

**j** systémového klíče

**LM 611-X/1-... nástěnná montáž**

Připojení na 230 V AC síť smí být provedeno pouze přes jednostranně instalované přípojně vedení resp. typově stejné přípojně vedení (H05RN-F 2x0,75mm<sup>2</sup>).

Aby osvětlovací těleso mohlo být vyměněno také v připojeném stavu, měla by být za upínací deskou uložena malá smyčka přípojně vedení. Aby bylo možné smyčku uložit, je potřeba pamatovat na dostatečný volný prostor, např. pomocí krabice rozváděče s průměrem 70.

Vario zařízení je vestavěné a kombinovaný rám KR 611-... je montovaný.

**3** Na upínací desce protrhnout fólii nad upevňovacími otvory "k".

**4** (bez zobrazení)

Upínací desku vložit do namontovaného kombinovaného rámu, upevňovací otvory vyznačit a vyvrtat.

**5** (bez zobrazení)

Přípojně vedení (H 05RN-F 2x0,75 mm<sup>2</sup>) vést skrze upínací desku a tažným pruhem ho táhnout dovnitř do ze strany stavby poskytnuté krabice rozváděče (prostor svorkovnice IP 54).

**6** (bez zobrazení)

Montáž MR 611-..., ISM 611-..., LM 611-X/1-... apod. se provádí vždy zdola nahoru, aby nalepená těsnicí fólie ležela podobně jako krytinové tašky pod nosicím modulu, který leží nad ním.

**7** Upínací desku vložit do KR 611-... a namontovat ji na stěnu (nalepení těsnicí fólie musí být vždy nahoře). Přitom je potřeba dbát na souhlas vodicích vývrtů "m" upínací desky a úložné hrany.

**8** (bez zobrazení)

Rezervní vedení, cca 30 cm, uložit

za upínací deskou.

**9** Svítidlo vsadit: svítidlo zavěsit na dolní straně upínací desky a zaklapnout ho směrem nahoru.

**10** Svítidlo zablokovat "n", odblokovat "o".

**11** (bez zobrazení)

LM 611-X/1-... napojit v krabici rozváděče na síť 230 V AC. Přípojně vedení v propojovací krabici zajistit proti tahu a odborně připojit síťové vedení.

**LM 611-X/1-... montáž ve Vario pouzdru na/pod omítku nebo volně stojícím pouzdře**

Připojení na 230 V AC síť smí být provedeno pouze přes jednostranně instalované přípojně vedení resp. typově stejné přípojně vedení (H 05RN-F 2x0,75 mm<sup>2</sup>). Aby osvětlovací těleso mohlo být vyměněno také v připojeném stavu, měla by být za upínací deskou uložena malá smyčka přípojně vedení. GU 611-... k tomu nabízí dostatečný prostor. Pro montáž LM 611-X/1-... do Vario pouzdra na/pod omítku nebo volně stojícího jsou pro montáž upínací desky potřeba přiložené upínací čelisti "e"/"f".

**12** (bez zobrazení)

Přípojně vedení (H 05RN-F 2x0,75 mm<sup>2</sup>) vést skrze upínací desku a tažným pruhem ho táhnout dovnitř do ze strany stavby poskytnuté krabice rozváděče (prostor svorkovnice).

**13** (bez zobrazení)

Zvolit upínací čelisti. Dlouhé upínací čelisti "f" jsou potřeba u rámu s velkou délkou ramen. Krátké upínací čelisti "e" jsou oproti tomu vždy potřeba pro rámy až po velikost KR 611-4/4-... .

**14** Stanovit upínací pozici upínacích čelistí na upínací desce. Přitom je třeba dbát na to, ve kterém směru je dosažitelná další úložná hrana.

**15** (bez zobrazení)

Pomocí nářadí (nůž/šroubovák) protrhnout těsnicí fólii na bodech nasazení.

**16** Upínací čelisti vložit ze zadní strany a pomocí upevňovacích šroubů "d" je fixovat.

---

**17** (bez zobrazení)

Montáž MR 611-..., ISM 611-..., LM 611-X/1-... apod. se provádí vždy zdola nahoru, aby nalepená těsnicí fólie ležela podobně jako krytinové tašky pod nosičem modulu, který leží nad ním.

**18** *Upínací desku vložit do rámu tak, aby nalepená těsnicí fólie byla na horním okraji a vyrovnat ji na vodičích vývrtech úložné hrany. (viz bod "m").*

**19** *Upínací desku vsunout za úložnou hranu a pomocí šroubu do plechu s cítem napnout.*

**20** (bez zobrazení)

Odborně provést připojení na síť 230 V AC.

**Servis**

Servisní opatření na elektrických zařízeních smí být prováděny pouze elektrikářem za dodržování VDE předpisů. Pracovat bez napětí.

**Výměna osvětlovacího tělesa**

**21** *Svítilno vyjmout pomocí systémového klíče z rámu (viz obrázek 10).*

**22** *Zadní stěnu svítidla zvednout pomocí malého šroubováku a zadní stěnu sejmout.*

**23** (bez zobrazení)

Osvětlovací těleso stáhnout z patice a vyměnit.

**24** *Zadní stranu svítidla zavěsit a malým tlakem nechat zapadnout.*

**25** *Svítilno vsadit: svítidlo zavěsit na spodní straně upínací desky a zaklapnout ho směrem nahoru.*

**26** *Svítilno zablokovat "n", odblokovat "o".*



---

**SSS SIEDLE**

S. Siedle & Söhne  
Telefon- und Telegrafengeräte  
Stiftung & Co

Postfach 1155  
D-78113 Furtwangen  
Bregstraße 1  
D-78120 Furtwangen

Telefon +49 (0) 7723/63-0  
Telefax +49 (0) 7723/63-300  
[www.siedle.de](http://www.siedle.de)  
[info@siedle.de](mailto:info@siedle.de)

© 1998/11.02  
Printed in Germany  
Best. Nr. 0-1101/019458