

**Produkt-  
information**

**SSS SIEDLE**



**Bus-Video-Verteiler-  
Unsymmetrisch**  
BVVU 650-0

**Bus Video Distributor  
asymmetrical**  
BVVU 650-0

**Distributeur vidéo bus  
asymétrique**  
BVVU 650-0

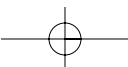
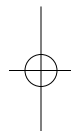
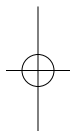
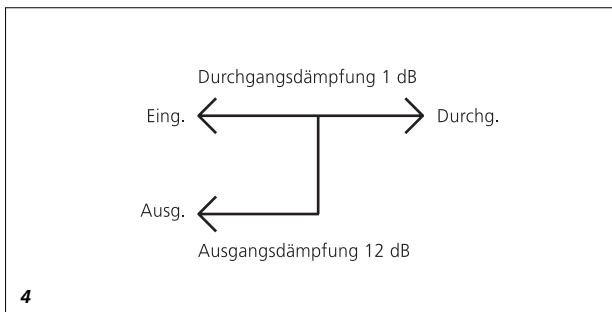
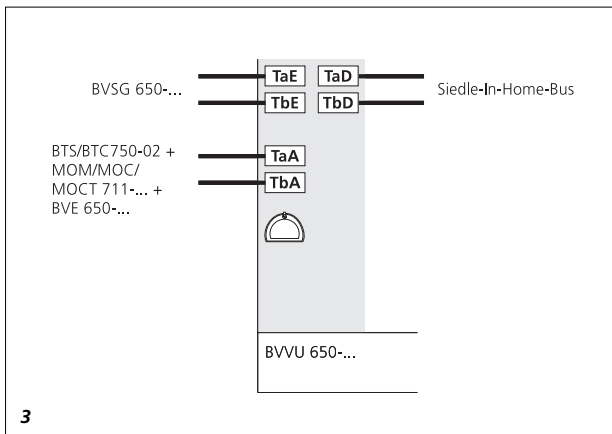
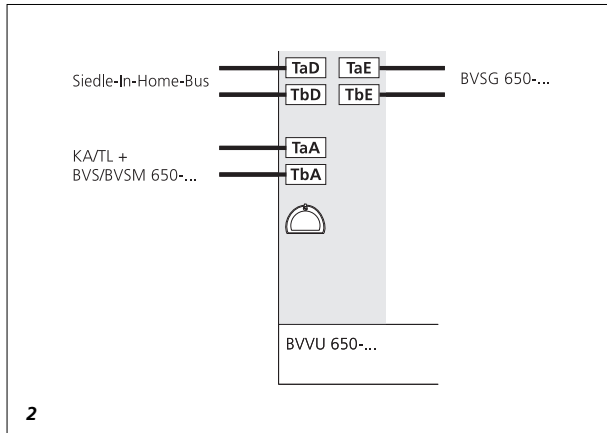
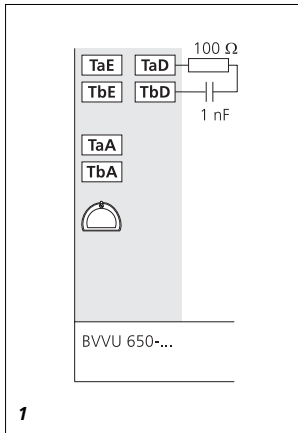
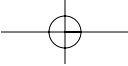
**Distributore bus-video  
asimmetrico**  
BVVU 650-0

**Bus-videoverdeler-  
asymmetrisch**  
BVVU 650-0

**Bus-videovordelermodul  
asymmetrisk**  
BVVU 650-0

**Buss-video-fördelare-  
osymmetrisk**  
BVVU 650-0

**Sběrníkový videorozdě-  
lovač nesymetrický**  
BVVU 650-0



Deutsch

**Montage****Anwendung**

Der Bus-Video-Verteiler-  
Unsymmetrisch BVVU 650-0 ist  
für die Montage in Schalterdosen  
55 mm  $\Delta$  ausgelegt.

Der BVVU 650-... ist sowohl im  
Kamerazweig als auch im Monitor-  
zweig einsetzbar.

Am Ausgang TaA und TbA wird  
immer ein Kameratürlautsprecher  
oder eine Telefon- Monitorkombi-  
nation angeschlossen.

Mit dem Zubehör für Schalttafel-  
einbau ZHSB 650-0, kann das  
BVVU 650-... auch auf eine Hut-  
schiene montiert werden.

**1 Klemmenbelegung**

TaE, TbE = Eingang

TaD, TbD = Durchgang

TaA, TbA = Ausgang

Werden mehrere BVVU 650-...in  
Reihe geschaltet, muss die Kombi-  
nation von Widerstand und Konden-  
sator an TaD, TbD entfernt werden.

**2 Anschlussbelegung**

bei Verwendung im Kamerazweig

**3 Anschlussbelegung**

bei Verwendung im Monitorzweig

**4 Dämpfung**

Durchgangsdämpfung 1 dB

Ausgangsdämpfung 12 dB

English

**Montage****Application**

The asymmetrical bus video distribu-  
tor BVVU 650-0 is configured for  
mounting in 55 mm  $\Delta$  switch  
boxes. The BVVU 650-... can be  
used either in the camera or the  
monitor branch. A camera door  
loudspeaker or a telephone monitor  
combination is always connected to  
output TaA and TbA.

Using switch panel mounting acces-  
sory ZHSB 650-0, the BVVU 650-...  
can also be mounted on a top hat  
rail.

**1 Terminal assignment**

TaE, TbE = Input

TaD, TbD = Throughput

TaA, TbA = Output

If several BVVU 650-... units are  
connected in series, the resistor and  
capacitor combination must be  
removed at TaD, TbD.

**2 Terminal assignment**

when used in the camera branch

**3 Terminal assignment**

when used in the monitor branch

**4 Attenuation**

Throughput attenuation 1 dB

Output attenuation 12 dB

Français

**Montage****Application**

Le distributeur vidéo bus asymétrique  
BVVU 650-0 est conçu pour  
être monté dans des prises de 55  
mm  $\Delta$ .

Le BVVU 650-... est utilisable aussi  
bien dans la branche caméra que  
dans la branche moniteur.

Aux sorties TaA et TbA, on raccorde  
toujours un portier à caméra ou une  
combinaison téléphone-moniteur.  
L'accessoire pour montage dans le  
tableau de distribution ZHSB 650-0  
permet également de monter le  
BVVU 650-... sur une barre DIN.

**1 Raccordement**

TaE, TbE = Entrée

TaD, TbD = Passage

TaA, TbA = Sortie

Si l'on monte plusieurs BVVU 650-...  
en parallèle, il faut retirer la combi-  
naison résistance et condensateur  
de TaD, TbD.

**2 Branchement**

pour utilisation dans la branche  
caméra

**3 Branchement**

pour utilisation dans la branche  
moniteur

**4 Amortissement**

Amortissement de passage 1 dB

Amortissement de sortie 12 dB